



SERİ 730 SERİ
TİP ELEKTRİKLİ IZGARA
MODEL AEI-873-CR



AEI-873-CR 80x73x30 Krom Düz Yüzey Plate Özellikleri

- *Paslanmaz çelik konstrüksiyonu ile uzun ömürlü kolay temizlenebilir ve hijyeniktir.
- *Kullanıcıya her yönden kolaylık sağlayan ergonomik dizayna sahiptir.
- *Cihaz set üstüdür.
- *Cihazın üzerinde yüksekliği ayarlanabilir ayaklar mevcuttur.
- *Cihazın Pişirici plakası ısıya mukavemetli, ST52çelik malzemeden üretilmektedir.
- *Cihazın; Ön panel sacı 1mm AISI 304 , yağ sıçrama perdesi sacları 2 mm AISI 304, gövde yan sacları 1 mm AISI 430, arka baca konstrüksiyonu kapayan sacı 1 mm AISI 430, baca havalandırma sacı 1,5 mm AISI 304'dan üretilmiştir.

*Yağ haznesi dolduğunda önünde bulunan taşma delikleri sayesinde cihaz içerisi yağ gitmesi engellenmiş olur.

*Çekmece yerinden kolay çıkarılıp temizlenebilen yapıdadır.

*Cihazın ısıtıcıları 50°C-300°C aralığında termostat ile kontrol edilir.

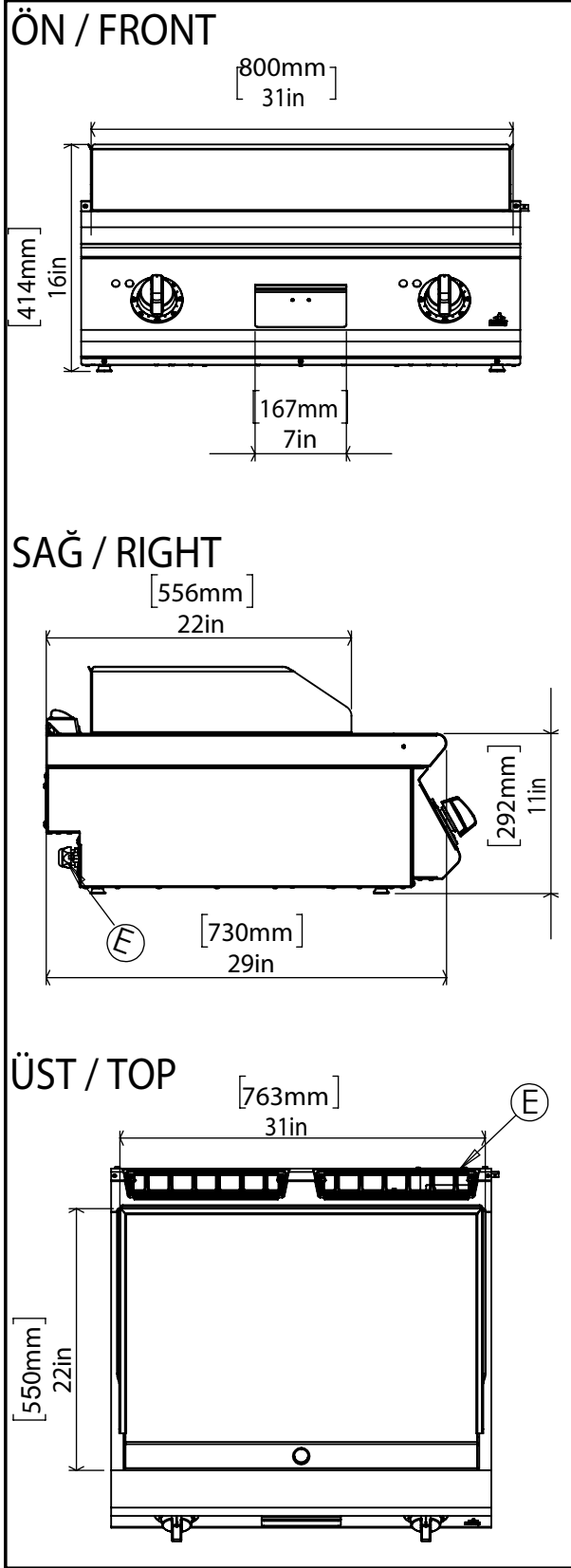
*Cihaz içerisinde kullanılan rezistanlar ve iki bağımsız termostat kontrolü sayesinde pişirici plakada homojen sıcaklık dağılımı gerçekleştirilir.

*Cihaz üzerinde ısı ayar düğmesinin yanında iki farklı renkte sinyal lambası bulunmaktadır. Yeşil sinyal lambası cihaza elektrik geldiğini göstermektedir. Sarı sinyal lambası rezistansın devrede olduğunu göstermektedir. İstenilen ısıya ulaşana kadar yanmaktadır ısıya ulaştığında sönecektir.

* Cihaz havalandırma kısımlarında yeni tip 2 adet pik döküm havalandırma başlıkları kullanılmıştır.

Önemli Not: Cihaz için verilen Akım değeri cihazın çektiği akım değeridir. Cihaza bağlanılacak kablo mesafesinin uzunluğuna göre kullanılması gereken sigorta amper değeri yetkin bir elektrikçi tarafından belirlenmelidir.

80x73x30 ELEKTRİKLİ IZGARA

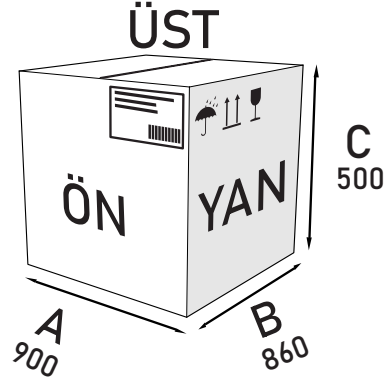


GENEL BİLGİLER

Model	AEI-873-CR
Ürün Ölçüleri (cm)	80x73x30
Net Ağırlık (kg)	
Pişirme Alanı (mm)	763 mm x 550 mm
Termostat Aralığı	50 °C min; 300 °C max
Pişirici Pleyt Kalınlığı (mm)	15
Termostat Sayısı	2

PAKET BİLGİLERİ

Paket Bilgileri	A: 900 mm
	B: 860 mm
	C: 500 mm
Paketli ağırlığı(kg):	
Hacim(m ³)	0,39 m ³



ELEKTRİK BİLGİLERİ

Voltaj	380-415 V
Elektrik gücü	10,2 Kw
Cihazın Çektiği Amper	L1 14,7 L2 14,7 L3 14,7 A
Kablo Kesiti	5 x 2,5 mm ² TTR
Frekans	50-60 hz
Koruma sınıfı	IPX4
Min /max dahili nem	70%/85%
Kontrol tipi	Manuel

Ölçüler mm olarak verilmiştir.